

水槽 New Wave



右槽型

水槽

代码: 1416 001



细节

材料	AISI 304 不锈钢
表面处理	拉丝 Foster
质地	磨砂
边型和安装方式	平嵌
底座	80 cm
尺寸	1160 x 520 mm
标准配件	固定钩, 垫圈, 下水器, 溢水口和虹吸管, 纸板盒包装
龙头孔	2个定位孔
安装孔	View technical data sheet

下水器 是

宽 116 cm

盆内尺寸 710 x 400 mm

单槽/双槽 单槽

下水组件 自动下水器 SPACE

特点

new wave - 完美曲线

波浪纹是 新产品的独家特点，获得了著名的德国红点设计大奖(Red Dot Award)。这一蜿蜒曲折的元素，打破了简约风格的严谨性，使得它更加灵活。

Space 下水器

SPACE不锈钢下水器的不锈钢盖子关闭了排水管，可隐藏任何残余物，将它们收集在下面的篮子里，令水槽显得格外优雅。SPACE还具有较小的占地面积，并且可以最佳地利用水槽下隔室。

双龙头孔

龙头安装区配备了两个龙头安装孔。在第二个孔中，可以安装自动排水管的遥控器，或者，一个实用的肥皂分配器。

方形水盆 - 0/9 度

Foster的方形水槽具有完美的垂直边缘，在底部有一个半径为9mm的弧度，便于清洁操作。

溢水口

溢水口是Foster水槽上的一项安全措施，可以防止疏忽时水的溢出。方形溢水解决方案，具有简约的方形，更加美观大方。

自动下水器

提供带有圆形遥控旋钮的垃圾配件；实用的配件，无需弄湿即可将水从碗中沥干。

节省空间系统

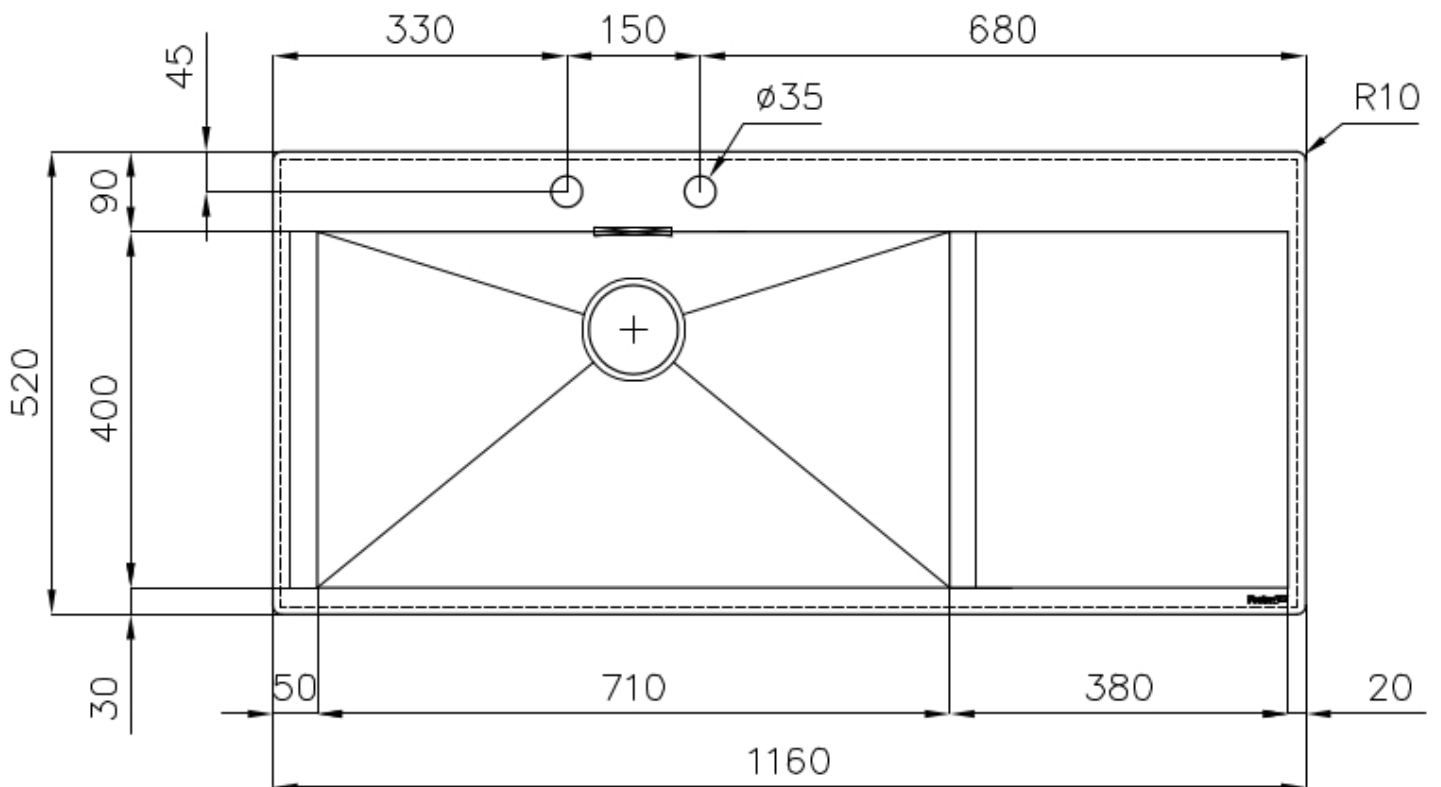
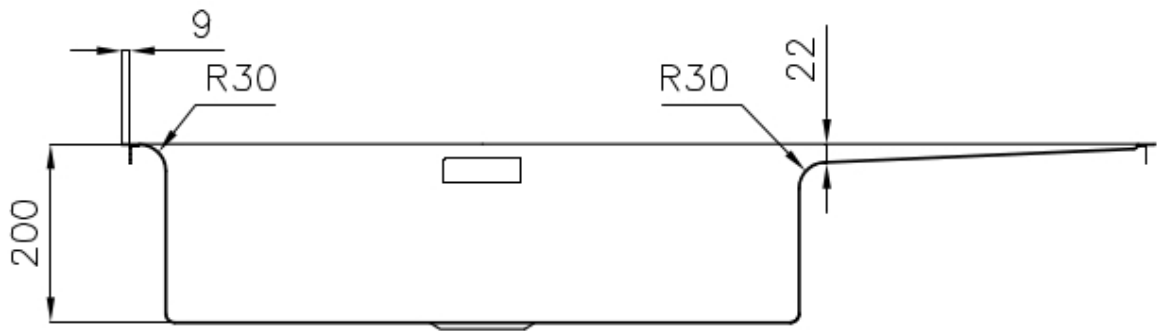
下水器和虹吸管的设计目的是在水槽下方留出尽可能多的空间，如今对于这些单独的废物收集系统越来越有用。

钻石型底部

排水是水槽的一项重要功能，在Foster产品中始终要小心处理。
在具有平底弯曲焊接水槽中，优雅的斜角确保适当的排水，有助于水流。

高厚度

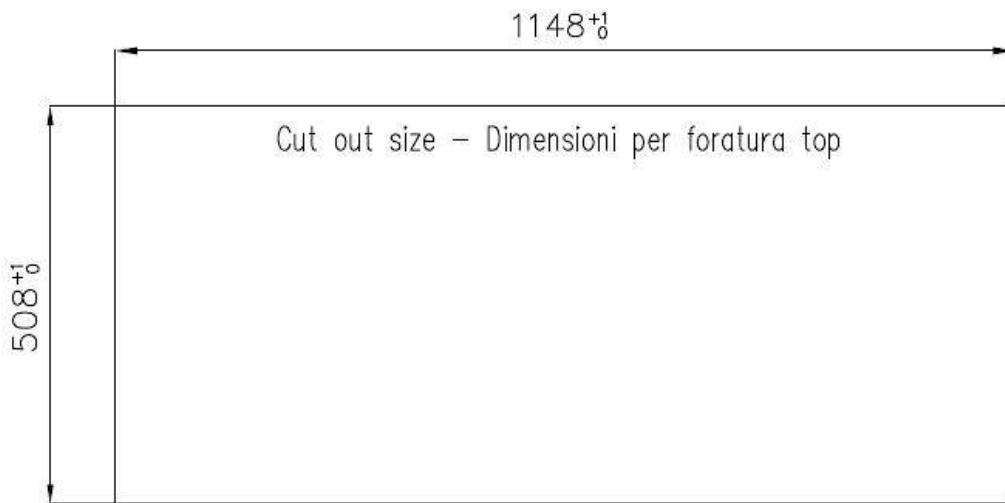
1mm厚的钢。相当大的厚度，保证了最大的坚固性和耐用性。



Lavello New Wave cod. 1416/00*



FT



FTS



EQUIPMENT



自动下水器 **Space - PA**

8407 108

OPTIONAL ACCESSORIES



HDPE 砧板
8657 001



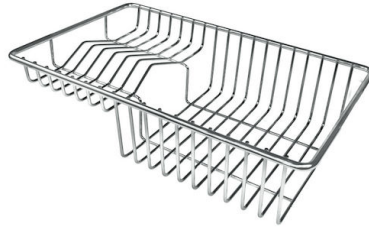
HDPE Twin 砧板
8644 101



不锈钢篮
8612 000



不锈钢背板
8100 154



不锈钢背板
8100 303
* 仅与附件结合使用 8644 101



不锈钢背板
8100 201



白托盘
8153 100



玻璃砧板
8631 300

RECOMMENDED PAIRINGS



龙头 **Play**
8487 000